

Kombine Kanal Açma Aracı

Combined Canal Jetting Vehicle

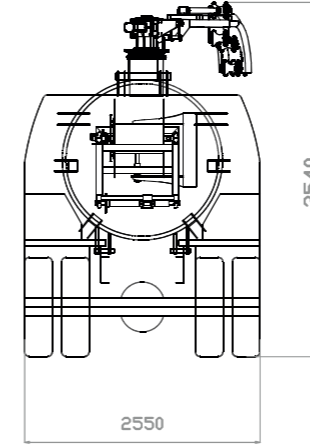


TEKNİK ÖZELLİKLER

TECHNICAL FEATURES

Kombine kanal açma ve temizleme araçları kanalizasyon sistemlerinde tıkanıklıklara yol açan çakıl parçaları, toprak parçası, evsel atıklar ve foseptik atıkların yüksek basınçlı suyla parçalama ve iteleme etkisi ile bertaraf edilmesini sağlayan araç üzeri ekipmanlardır. Kombine kanal açma makineleri bir yandan kanaldaki tıkanıklıkları açarken diğer yandan yüksek emiş gücü sayesinde atıkların pis su tankına gönderilmesini sağlar.

In the canalization system there are items that cause blockage such as pebble stone, soil, domestic waste and septic wastes. Combine jetting and washing machines are vehicles to unclog the canalization system with help of high pressure water power. On the other hand with help of suction power to ensure waste is moving to the waste water tank.



KDM A6000

Tip / Type	Kombine Kanal Açma Makinesi / Combined Canal Jetting Vehicle
Tank Hacmi / Tank Volume	10.000lt. - 20.000lt.
Kirli Su Tank Malzemesi / Dirty Water Tank Material	ST-37, 304 & 316Cr - Ni
Temiz Su Tank Malzemesi / Clean Water Tank Material	304 & 316Cr - Ni
Kirli Su Emiş Valfi / Dirty Water Suction Valve	4"-6"
Kirli Su Tahliye Valfi / Dirty Water Discharge Valve	4"-6"
BOM Hortum Sistemi / BOM Hose System	4"-6" (Opsiyonel/Optional)
Arka Kapak / Tailgate	Hidrolik / Hydraulic
Vakum Pompa Kapasitesi / Suction Pump Capacity	1.500m ³ /h - 9.000m ³ /h
Vakum Pompa Tahrik Sistemi / Suction Pump Stimulation	PTO / Orta Şanzıman Kutusu / Yardımcı Motor - Intermediate Gearbox / Auxiliary
Su Pompası / Water Pump	100 bar-250 bar
Pompa Debisi / Pump Flowrate	150lt./dk. - 425lt./dkn.
Basınç Regülatörü / Pressure Regulator	Pnömatik / Pneumatic
Hortum Makarası / Hose Reel	Hidrolik - 80mt. - 120mt.(Hortum Uzunluğu) / Hydraulic 80mt - 120 mt (hose lenght)
Püskürtme Makarası / Jetting Reel	20mt. - 60mt.
Logar Kapak Kaldırma Vinci / Logar Tap Lifting Crane	250 & 400kg. Kapasite / Capacity

